

R10 Elevator Rupture Valve Instruction Manual



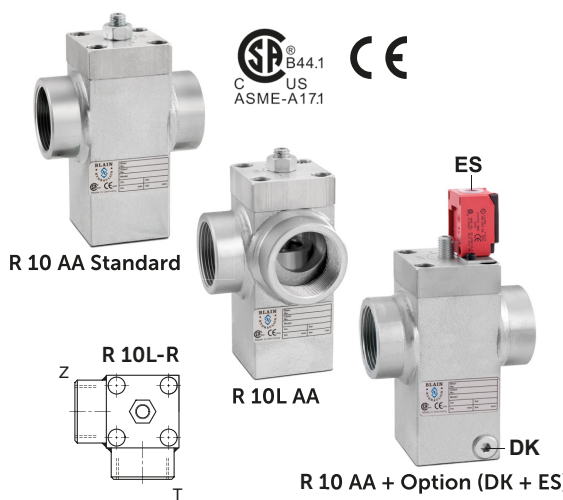
Aufzugs-Rohrbruchventil Bedienungsanleitung



(GB)

The rupture valve **R10** can be mounted in any position directly onto the cylinder inlet connection **Z**. The 'T' port is connected to the Tank. Fitted incorrectly the R10 valve will not function. The cylinder side of the R10 can be identified by locating a small orifice behind the inside screw thread.

In the event of failure in the main cylinder line or where the down speed exceeds allowable limits, the R10 valve closes, bringing the car to a smooth stop.



(D)

Das Rohrbruchventil **R10** wird direkt am Zylinder montiert. Es ist sicherzustellen, dass die mit **Z** markierte Seite zum Zylinder, hier befindet sich eine eingeschraubte Düse im Anschluss, und die mit **T** zum Tank zeigt. Ein falscher Einbau verhindert das Schließen des R10. Eine Einbaulage ist nicht zu beachten.

Sinkt der Aufzug wegen eines Rohrbruchs in der Zylinderleitung oder sonstiger Übergeschwindigkeit ab, wird der Aufzug vom R10 durch gedämpftes Schließen zum Stillstand gebracht.

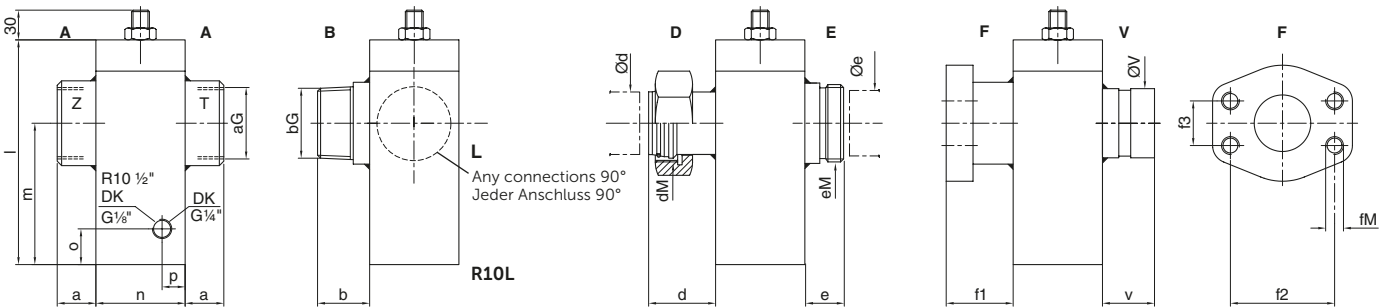


Warning: Only qualified personnel should service hydraulic valves. Unauthorised manipulation may result in injury or damage to equipment. Prior to servicing internal parts, ensure that the electrical power is switched off and residual pressure in the system is reduced to zero.



Warnung: Verletzungsgefahr! Neueinstellungen und Wartung dürfen nur durch qualifiziertes Aufzugspersonal durchgeführt werden. Vor der Wartung innerer Teile ist sicherzustellen, dass der elektrische Strom des Aufzuges abgeschaltet und der Druck im Ventil auf null reduziert worden ist.

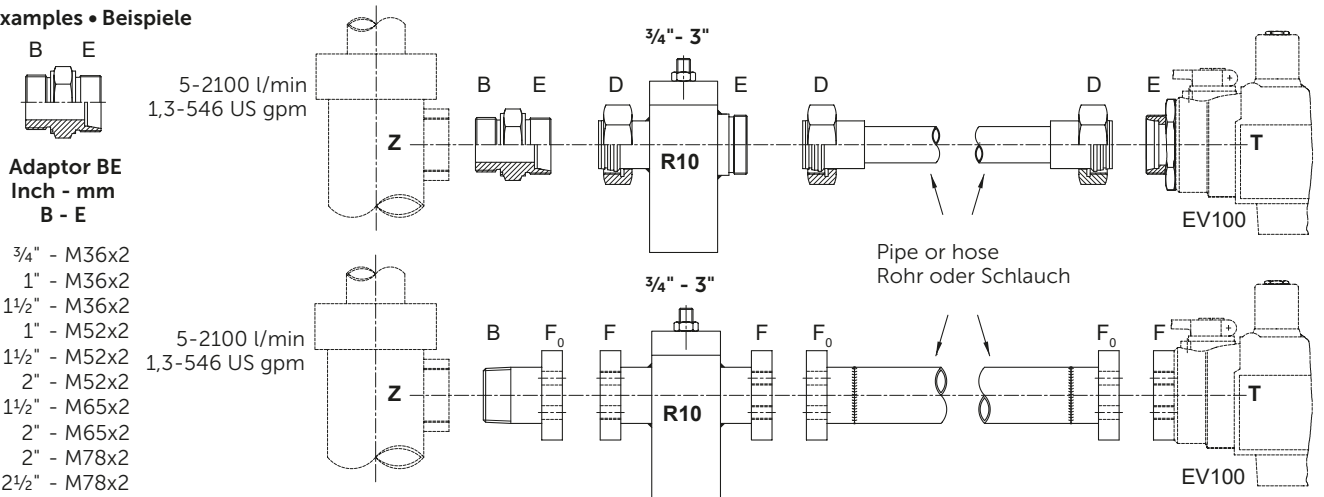
Alternative connections • Alternative Anschlüsse



Recommended size • Empfohlene Größe

R10 Qc		R10 P max		A		B		L 90°		D		E		F SAE				V Victaulic		l	m	n	o	p	DK Tube	kg		
l/min	US gpm	bar	psi	G.o. NPT	a	G.o. NPT	b	Optional	dM	Ød	d	eM	Øe	DN	fM	f1	f2	f3	Øv in / ØV mm	V in / V mm						(AA)		
4 - 90	1,0 - 23,8	100	1450	1/2"	18				M 52 x 2	42	44	M 36 x 2	28	26	19	M 10	36	47,6	22,2	1,05 / 26,7	1,5 / 38	88	53	40	9	11	6	0,9
5 - 100	1,3 - 26	100	1450	3/4"	18	3/4"	32		M 52 x 2	42	44	M 36 x 2	28	26	25	M 10	38	52,4	26,2	1,31 / 33,4	1,5 / 38	105	62	50	11	11	6	1,6
50 - 175	13 - 46	100	1450	1"	21	1"	32		M 52 x 2	42	44	M 36 x 2	28	26	25	M 10	38	52,4	26,2	1,31 / 33,4	1,5 / 38	105	62	50	11	11	6	1,6
100 - 425	26 - 112	100	1450	1 1/2"	26	1 1/2"	35		M 52 x 2	42	44	M 52 x 2	42	26	38	M 12	44	70	35,7	1,90 / 48,3	1,5 / 38	143	94	60	11	11	6	3,4
250 - 800	66 - 211	100	1450	2"	28	2"	38		M 65 x 2	56	44	M 65 x 2	56	40	51	M 12	45	77,8	42,9	2,37 / 60,3	1,5 / 38	167	108	80	20	17	8	7
700 - 1250	185 - 330	80	1160	2 1/2"	30	2 1/2"	45		M 78 x 2	63	50	M 78 x 2	63	40	64	M 12	50	89	50,8	2,87 / 73,0	1,5 / 38	196	121	100	19	18	8	13
1200 - 2100	317 - 554	60	870	3"	34	3"	45		M 78 x 2	63	50	M 78 x 2	63	40	76	M 16	50	106,4	62	3,50 / 88,9	1,5 / 38	240	149	120	22	21	10	21

Examples • Beispiele



Blain Hydraulics GmbH
 Pfaffenstrasse 1
 74078 Heilbronn
 Germany
 Tel. +49 7131 28210
 Fax +49 7131 282199
 www.blain.de
 info@blain.de



EMI Porta, Inc.
 250 Hamilton Road
 Arlington Heights, IL
 60005, USA

Tel. (847) 593 4900
 Fax (847) 593 1394
 www.emiporta.com
 info@emiporta.com



Elevator Rupture Valve Instruction Manual

(GB)



Warning: Only qualified personnel should service hydraulic valves. Unauthorised manipulation may result in injury or damage to equipment. Prior to servicing internal parts, ensure that the electrical power is switched off and residual pressure in the system is reduced to zero.

Operation

Adjustment 1 'Closing flow' Qc. By screwing inwards, the valve closes with increased oil flow. Screwing outwards, the valve closes with decreased oil flow. Loosening the lock nut (on the flange) before and tightened afterwards should not be forgotten in order to prevent any thread damage inside the flange. The Deceleration is less than 1g and for safety reasons this is a non-adjustable built-in feature of the R10 valve. Adjustment should only be carried out when the R10 has not been triggered (active state). The rupture valve reopens through an 'Up' command or with the use of a hand pump (if fitted) if it has closed.

2 'Lowering Speed' (optional). By screwing inwards, the lowering speed is increased.

Service and Repair

Serviceing is not necessary on the R10 valve. Inspection for leakage is recommended at least once a year. Should external leakage be discovered, the O-rings on the screw of Adjustment 1 and between the flange and R10 body must be changed. If internal leakage is detected, then the complete R10 valve must be changed. For doing that the lift must be lowered up to a suitable position, secured and the oil removed from the system.

Testing

Testing the R10 must be tested under payload conditions to ensure closing of the valve between nominal speed plus 0.3 m/s (60 fpm). When the down flow is approximately equal to the adjusted closing flow, the R10 will take several seconds to close. When the down flow is in much excess of the adjusted closing flow, the R10 will close in 1-2 seconds.

Option

Option 2. For evacuation purpose, the adjustment '2' of the activated R10 can be turned slowly inside to lower the cabin to the bottom floor.

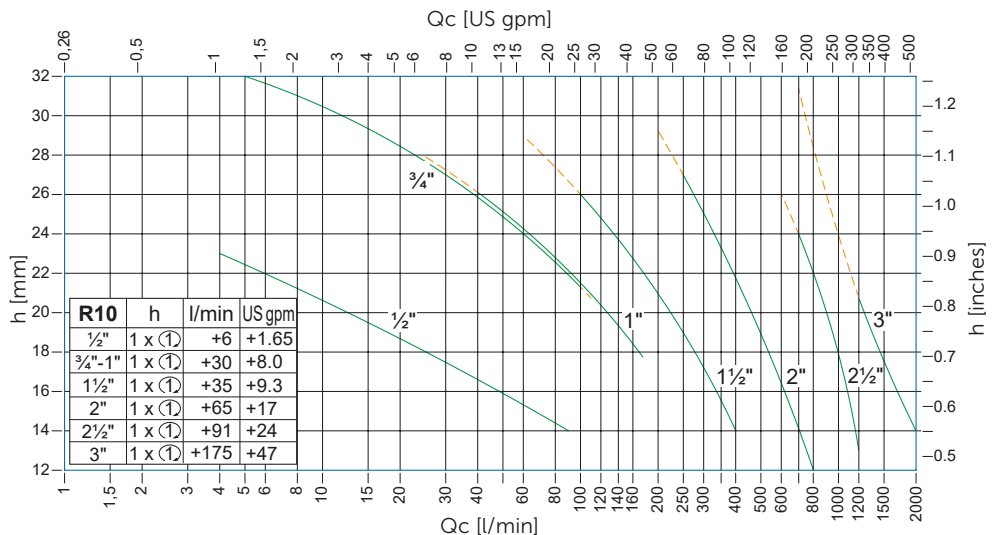
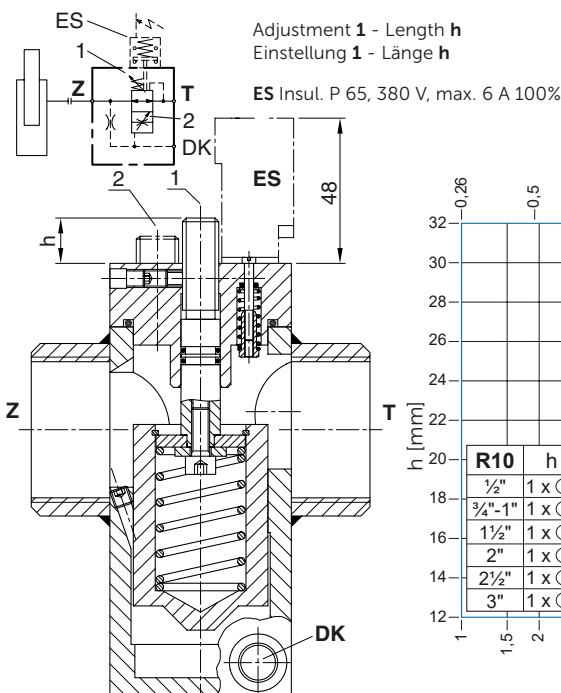
DK

For a multiple cylinder system, the connecting of pilot ports 'DK' ensures that all R10 valves close almost simultaneously.

Please refer the table 'Recommended Size' in column 'DK Tube' for selecting the inside connecting diameters between the various R10 for different valve sizes. This connection is pressurised and should only be serviced after the line has been de-pressurised.

ES

The rupture valve can be fitted with an electrical limit switch 'ES' which is actuated when the valve closes and serves to initiate a signal to the Lift Controller to either indicate a warning signal or to shut down the elevator.



	Range	Bereich
---	Adjustable	Einstellbar
—	Permitted*	Zulässig*

*AR 2014/33/EU

Aufzugs-Rohrbruchventil R10 Bedienungsanleitung

(D)



Warnung: Verletzungsgefahr! Neueinstellungen und Wartung dürfen nur durch qualifiziertes Aufzugspersonal durchgeführt werden. Vor der Wartung innerer Teile ist sicherzustellen, dass der elektrische Strom des Aufzuges abgeschaltet und der Druck im Ventil auf null reduziert worden ist.

Einstellungen

Das Hineindreihen der Stellschraube 1 bewirkt eine größere Schließmenge Qc, das Herausdrehen eine geringere. Die Kontermutter ist vorher zu lösen und anschließend wieder zu befestigen. Löst das R10 aus und schließt den Kolben, ist die Abbremsung weniger als 1 g und aus Sicherheitsgründen nicht verstellbar. Das Nachstellen der Stellschraube ist nur bei nicht aktivierten R10 durchzuführen. Durch eine Hubfahrt bzw. das Betätigen einer Handpumpe erfolgt ein Druckausgleich zwischen Zylinder- und Tank-Anschluss des R10 und es öffnet sich selbsttätig.

Bei geschlossenem R10 erlaubt die optionale Absenk-Einstellung 2 ein kontrolliertes Absinken des Aufzuges. Hineindreihen bewirkt eine schnellere Absenkgeschwindigkeit; heraus eine langsamere.

Wartung und Reparatur

Eine Wartung des R10 ist nicht notwendig. Inspektionen zur Leckage sind in regelmäßigen Intervallen, mindestens 1x pro Jahr, durchzuführen. Bei einer festgestellten äußeren Undichtheit sind die O-Ringe am Deckel bzw. die der Stellschraube zu wechseln. Bei innerer Undichtheit muss das R10-Ventil getauscht werden. Dazu ist der Aufzug jeweils aufzuhängen und die Zylinderleitung zu entleeren.

Prüfung

Zur Vergewisserung, dass sich das R10 Ventil zwischen der Nenngeschwindigkeit und 0,3 m/s über Nenngeschwindigkeit schließt, wird es üblicherweise mit Last geprüft. Entspricht der Durchfluss abwärts nur ungefähr der Schließmenge, schließt das R10 erst nach einigen Sekunden. Ist der Durchfluss abwärts aber weit mehr als die eingestellte Schließmenge, schließt es bereits in 1-2 Sekunden.

Optionen

Option 2. Zur Evakuierung von Personen kann im geschlossene Zustand das R10 Ventil mittels Einstellung 2 so eingestellt werden, dass der Aufzug langsam in die unterste Haltestelle absinkt.

DK

Bei Aufzügen mit mehreren parallel wirkenden Hebern sichert eine Steuerleitungsverbindung zwischen den Anschlüssen DK das fast gleichzeitige Schließen dieser Rohrbruch-Ventile. Die notwendigen Innen-Ø der Verbindungsleitung werden in der Spalte 'DK Tube' der Tabelle dargestellt. Diese Steuerleitung steht unter Druck. Wartungsarbeiten an dieser sind nur im drucklos Zustand durchzuführen.

ES

Ein auf dem Deckel montierter elektrischer Endschalter ES wechselt beim Schließen des R10 die Schalterstellung. Diese kann zur weiteren Signalverarbeitung im Schaltschrank genutzt werden, um so ein Warnsignal auszulösen oder den Aufzug abzuschalten.